

Серия S2

прожекторы малой мощности

Компактный прожектор IMG S2 - незаменимый инструмент в арсенале архитектора. Светильники малой мощности помогут удачно подчеркнуть всю красоту здания, эффектно выделив его на улицах ночного города. Элегантный, компактный дизайн и различные варианты цветового исполнения прожектора делают его неброским и незаметным на здании в дневное время суток.

Благодаря силиконовым уплотнителям, прожекторы IMG S2 обладают степенью защиты IP66, увеличивая срок службы осветительной установки и снижая расходы на эксплуатацию. IMG S2 - это экономичное, компактное и долговечное решение для освещения Вашего объекта.

Идеально подходит для освещения:

- торговых площадей, витрин
- рекламных щитов и билбордов
- промышленных территорий
- спортивных объектов
- автостоянок
- архитектурной и художественной подсветки зданий
- городского освещения (улицы, парки, скверы, пешеходные зоны)



S2 Circular

ПРОЖЕКТОР

Компактный, надежный прожектор акцентирующего освещения для разрядных ламп мощностью 70 и 150 Вт.

Идеально подходит для акцентирующего освещения фасадов зданий, промышленных объектов и архитектурной подсветки.

Узкосимметричная оптика дает возможность осветить объекты длинным узким лучем с больших расстояний при минимальных потерях на рассеивание.

Небольшой размер, простота монтажа и обслуживания. Обтекаемый корпус для уменьшения сопротивления ветру.

Наличие дополнительных аксессуаров.

Возможность выбора источника света: натриевая лампа высокого давления или металлогалогенная мощностью 70 или 150Вт.

Характеристики

Корпус из литого под давлением алюминия покрыт полиэфирной порошковой краской титанового или серого цвета. Отражатель из анодированного алюминия с фронтальным закаленным защитным стеклом. Все прокладки прибора изготовлены из нестареющей силиконовой резины. Монтажный кронштейн из оцинкованной окрашенной стали.

Источник света

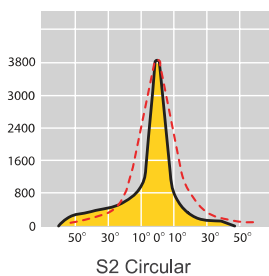
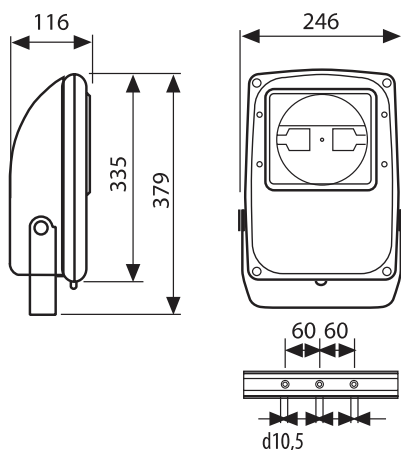
Металлогалогенная лампа (HIT) 70-150Вт или натриевая лампа высокого давления (SON) 70-150Вт.

ПРА

Встроенный компенсированный электромагнитный ПРА.

Монтаж

Крепление с помощью кронштейна.



■ титан ■ серый

Артикул	Наименование	Мощность, Вт	Цвет	Тип отражателя	Цоколь	Вес, кг
102 070 30	S2 Circular HIT/HST 70W Gray*	70 Вт	Серый	Круглосимметричный	Rx7s	5,1
102 070 31	S2 Circular HIT/HST 70W Titanium*	70 Вт	Титан	Круглосимметричный	Rx7s	5,1
102 150 30	S2 Circular HIT/HST 150W Gray*	150 Вт	Серый	Круглосимметричный	Rx7s	5,6
102 150 31	S2 Circular HIT/HST 150W Titanium*	150 Вт	Титан	Круглосимметричный	Rx7s	5,6

Дополнительное оборудование

101 01	S2 Steel louvre	Защитная решетка
101 02	S2 Wall bracket	Крепление на стену

* в прожекторе могут использоваться лампы ДНаТ (HST) или МГЛ (HIT).

S2 Asymmetric

ПРОЖЕКТОР

Компактный, надежный прожектор ассиметричного распределения света для разрядных ламп мощностью 70 и 150 Вт.

Отличное решение для местного и наружного освещения фасадов, вывесок, рекламных щитов и ветрин.

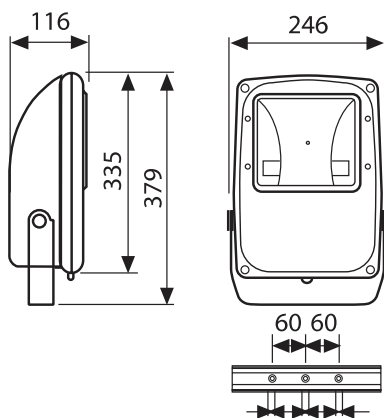
Ассиметричная оптика оптимальна для однородного освещения фасадов с небольших расстояний, благодаря широкому распределению светового потока.

Идеально подходит для монтажа на небольшой высоте 3-6м и освещения прилегающих к зданиям территорий.

Небольшой размер, простота монтажа и обслуживания. Обтекаемый корпус для уменьшения сопротивления ветру.

Наличие дополнительных аксессуаров.

Возможность выбора источника света: натриевая лампа высокого давления или металлогалогенная мощностью 70 или 150Вт.



Характеристики

Корпус из литого под давлением алюминия покрыт полиэфирной порошковой краской титанового или серого цвета. Отражатель из анодированного алюминия с фронтальным закаленным защитным стеклом. Все прокладки прибора изготовлены из нестареющей силиконовой резины. Монтажный кронштейн из оцинкованной окрашенной стали.

Источник света

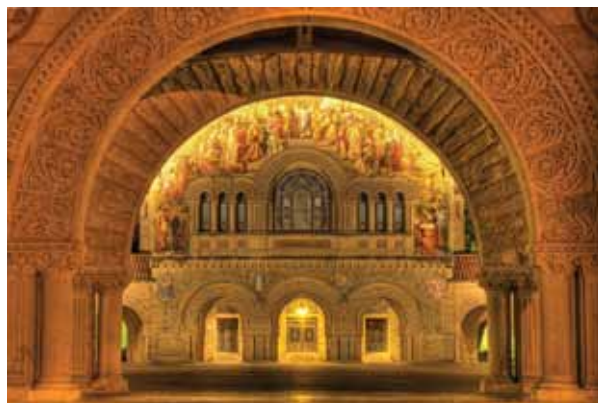
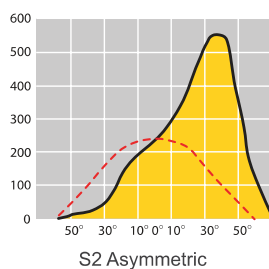
Металлогалогенная лампа (HIT) 70-150Вт или натриевая лампа высокого давления (HST) 70-150Вт.

ПРА

Встроенный компенсированный электромагнитный ПРА.

Монтаж

Крепление с помощью кронштейна.



Артикул	Наименование	Мощность, Вт	Цвет	Тип отражателя	Цоколь	Вес, кг
102 070 20	S2 Asymmetric HIT/HST 70W Gray*	70 Вт	Серый	Ассиметричный	Rx7s	5,1
102 070 21	S2 Asymmetric HIT/HST 70W Titanium*	70 Вт	Титан	Ассиметричный	Rx7s	5,1
102 150 20	S2 Asymmetric HIT/HST 150W Gray*	150 Вт	Серый	Ассиметричный	Rx7s	5,6
102 150 21	S2 Asymmetric HIT/HST 150W Titanium*	150 Вт	Титан	Ассиметричный	Rx7s	5,6

Дополнительное оборудование

101 01	S2 Steel louvre	Защитная решетка
101 02	S2 Wall bracket	Крепление на стену

* в прожекторе могут использоваться лампы ДНаТ (HST) или МГЛ (HIT).

S2 Symmetric

ПРОЖЕКТОР

Компактный, надежный прожектор общего назначения для разрядных ламп мощностью 70 и 150 Вт.

Отличное решение для местного и наружного освещения фасадов, автостоянок, рекламных щитов, промышленных территорий и зон отдыха.

Симметричная оптика позволяет получить необходимый уровень освещенности на поверхности.

Идеально подходит для монтажа на небольшой высоте 3-6 м и освещения прилегающих к зданиям территорий.

Небольшой размер, простота монтажа и обслуживания. Обтекаемый корпус для уменьшения сопротивления ветру.

Наличие дополнительных аксессуаров.

Возможность выбора источника света: натриевая лампа высокого давления или металлогалогенная мощностью 70 или 150Вт.

Характеристики

Корпус из литого под давлением алюминия покрыт полиэфирной порошковой краской титанового или серого цвета.

Отражатель из анодированного алюминия с фронтальным закаленным защитным стеклом.

Все прокладки прибора изготовлены из нестареющей силиконовой резины.

Монтажный кронштейн из оцинкованной окрашенной стали.

Источник света

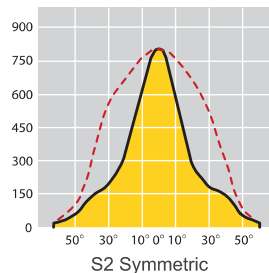
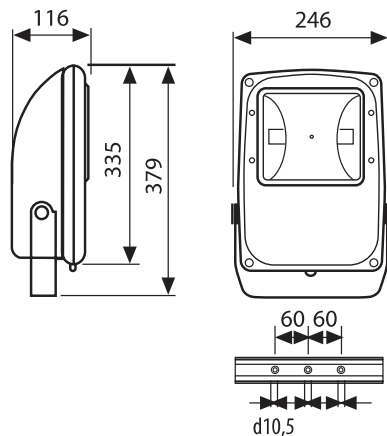
Металлогалогенная лампа (HIT) 70-150Вт или натриевая лампа высокого давления (SON) 70-150Вт.

ПРА

Встроенный компенсированный электромагнитный ПРА.

Монтаж

Крепление с помощью кронштейна.



■ титан ■ серый

Артикул	Наименование	Мощность, Вт	Цвет	Тип отражателя	Цоколь	Вес, кг
102 070 10	S2 Symmetric HIT/HST 70W Gray*	70 Вт	Серый	Симметричный	Rx7s	5,1
102 070 11	S2 Symmetric HIT/HST 70W Titanium*	70 Вт	Титан	Симметричный	Rx7s	5,1
102 150 10	S2 Symmetric HIT/HST 150W Gray*	150 Вт	Серый	Симметричный	Rx7s	5,6
102 150 11	S2 Symmetric HIT/HST 150W Titanium*	150 Вт	Титан	Симметричный	Rx7s	5,6

Дополнительное оборудование

101 01	S2 Steel louvre	Защитная решетка
101 02	S2 Wall bracket	Крепление на стену

* в прожекторе могут использоваться лампы ДНаТ (HST) или МГЛ (HIT).